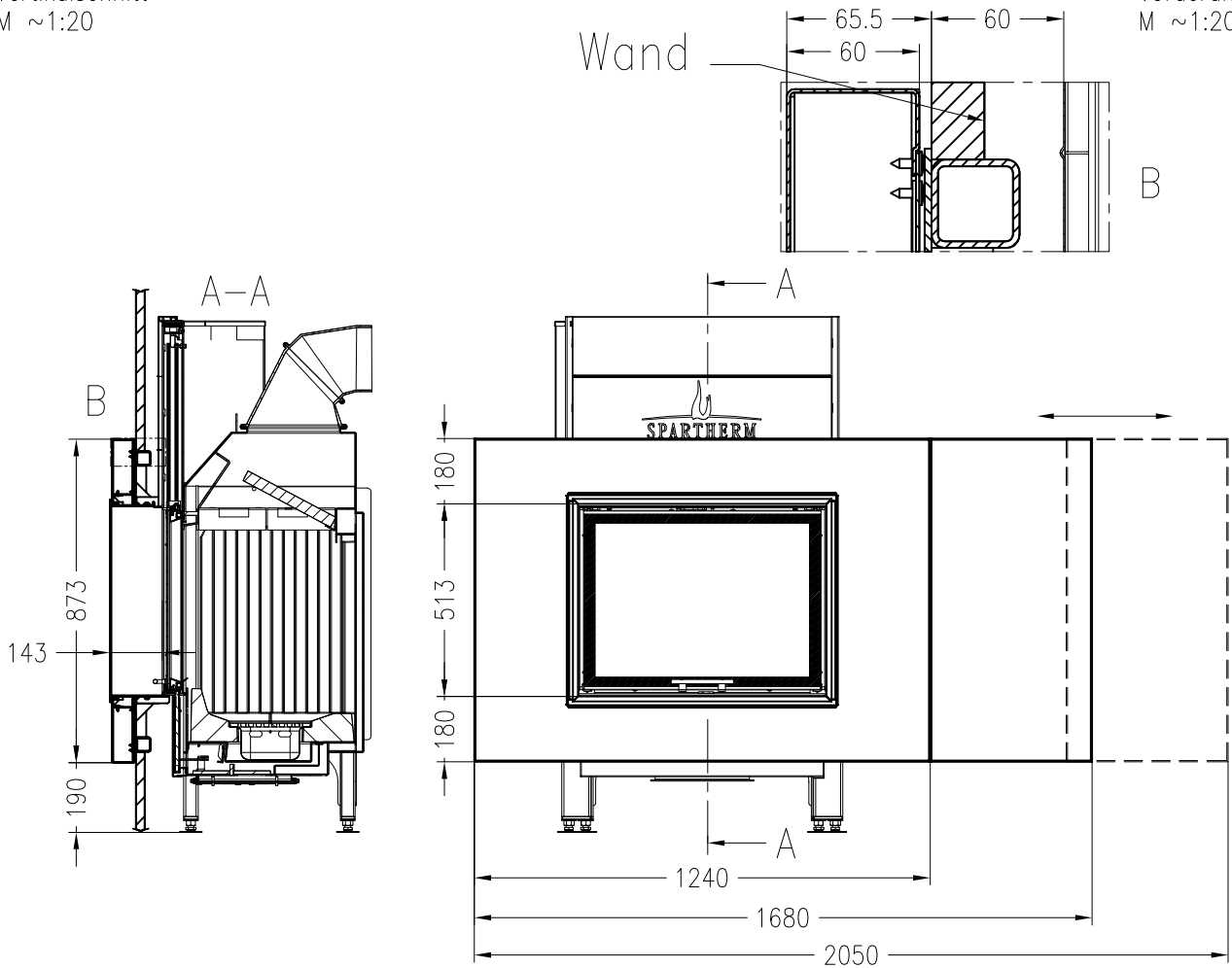
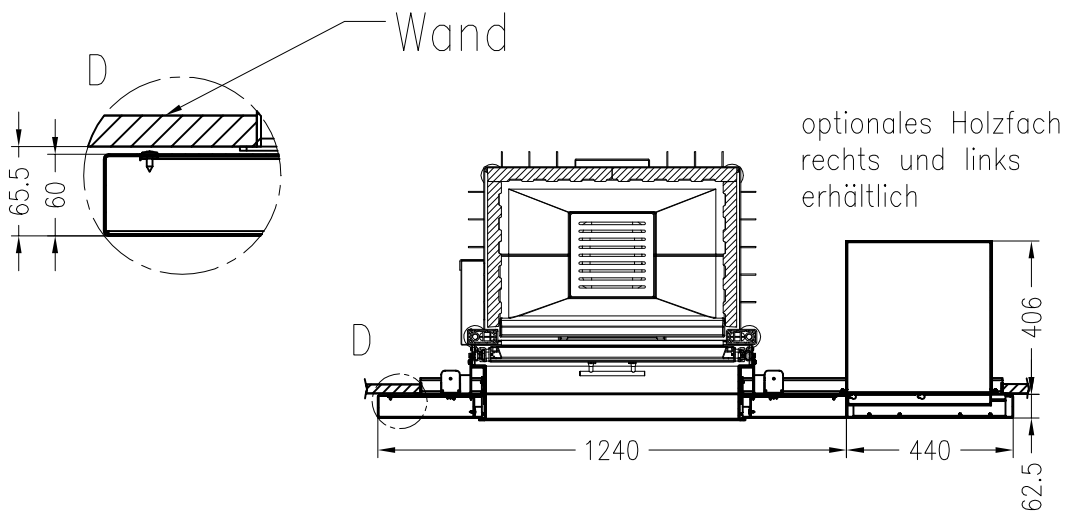


Vertikalschnitt  
M ~1:20

Vorderansicht  
M ~1:20



Horizontalschnitt  
M ~1:20



Stand: 07-2012

Alle Abbildungen und Zeichnungen sind urheberrechtlich geschützt.  
Verwertung oder Veröffentlichung, auch einzelner Details, nur mit unserer Genehmigung.  
Technische Änderungen und Irrtümer vorbehalten!